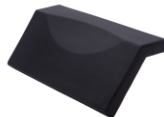


COMFORNETTE

MIAMI 1700x800 COMFORT



Badkars-set
Art. Nr.: 690101



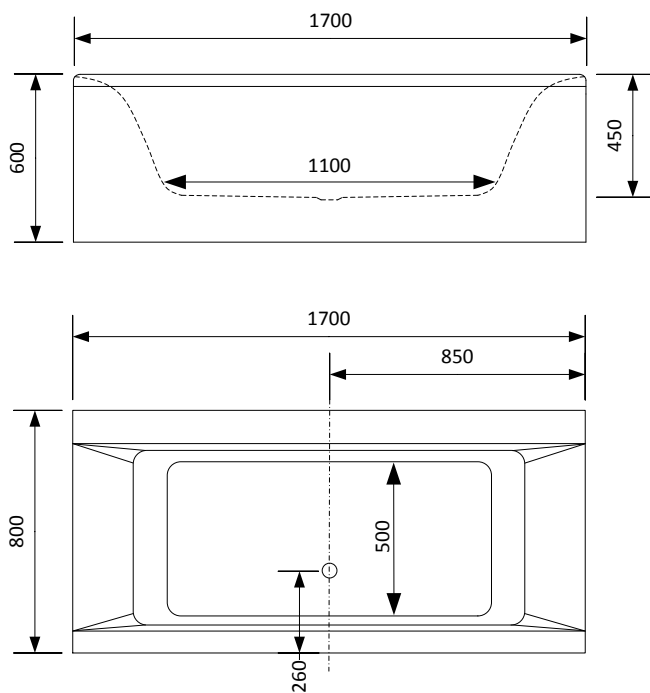
Badkarskudde
Art. Nr.: 680102



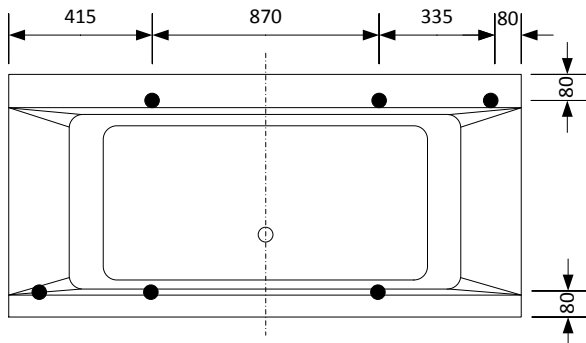
Bilden visar utförande A



Dimension



Fotplacering



Storlek badkar: 1700x800x600 mm
Djup: 450 mm
Volym: 285 liter
Frontpanel: ingår som standard
Gavelpanel: ingår som standard
Blandare: Sargblandare Quattro
EL-anslutning: 1-fas 6A
Art. Nr.: 210502-A/B/C/D

Silent System Technology
IMS-system: 3 massageprogram
Rygg: 6 jets
Sidor: 6 jets
Fot/rygg: 4 jets
Belysning: LED-ljusterapi
Värmare: Tillval 1,5kW eller 3,0kW

Komfortabelt bad för två.

Comfornettes Miami med system Comfort är ett massagesystem som är utrustat med IMS (Intelligent Massage System) vilket är framtidens standard för vattenmassage. Systemet är indelat i massagezoner och innehåller pulserande massageprogram för att uppnå bästa tänkbara massageeffekt. Massagesystem är även utrustat med Silent System Technology vilket är ett av marknadens tystaste massagesystem. Antalet vred och reglage är minimerade till en kontrollpanel var ifrån badets alla funktioner enkelt styrs. Miami Comfort är framtaget för dig som uppskattar ett lättskött massagebadkar med minimalistisk design.

Material

Badkaret är tillverkad i glasfiberförstärkt sanitetsakryl. Denna sanitetsakryl är 5mm tjock och är homogent genomfärgad. Dessa speciellt utvalda materialen gör badkaret stabilt samt att det bibehåller vattnets värme. Då ytskikten är av genomfärgad sanitetsakryl kan det enkelt slipas/poleras vid behov. Massagesystemets slangar är tillverkade i förädlad polyamid som också är antibakteriellt behandlad. Självklart är badkaret 100% dränerat efter att det tömts på vatten. Dessa unika egenskaper minimerar användandet av rengöringsmedel för att hålla badkaret fräscht bad efter bad...

Massagebadkaret är Svensktillverkat.

I vår fabrik i Skene monteras och testas massagebadkaret av erfarna montörer. Det enda som behöver göras vid leverans är att ställa det på platts, ansluta EI och vatten.

Viktigt att tänka på!

Karets EI skall installeras av behörig EI-installatör.
Premium standard: 1-fas 6A (230V, 50Hz, 1130W, IPX5)
Tillval värmare 1,5kW 1-fas 16A (230V, 50Hz 2630W, IPX5)
Tillval värmare 1,5kW 2-fas 10A (230/400V, 50Hz 2630W, IPX5)
Tillval värmare 3,0kW 2-fas 16A (230/400V, 50Hz 4130W, IPX5)

Karets vatten och avlopp skall installeras av behörig VVS-installatör. Glöm ej att uppge placeringsutförande vid beställning. Se de olika alternativen på nästa sida.



MIAMI 1700x800 COMFORT

Placering av utrustning

Vänligen uppge placeringsutförande vid beställning; A, B, C eller D.

- Exempel:** 210502-A
210502-B
210502-C
210502-D

